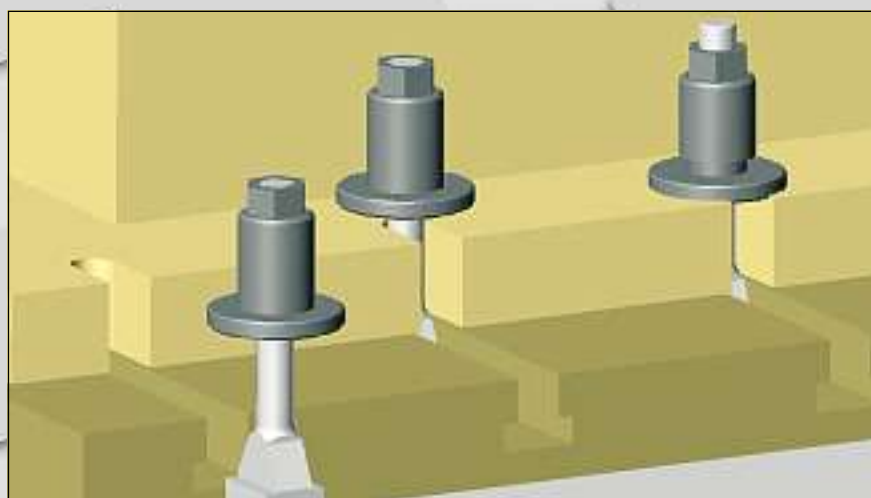
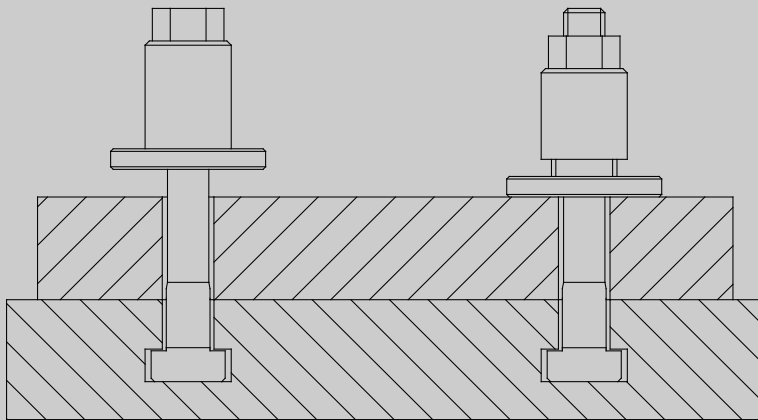


# MASTER CLAMP



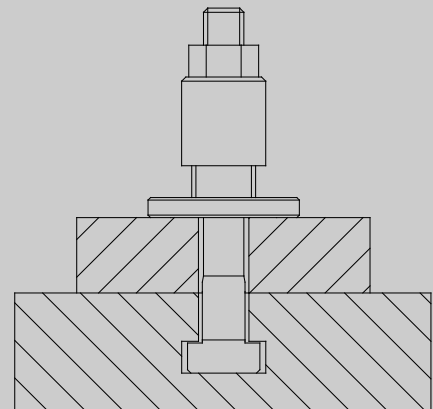
**AGAB**  
PRESSAUTOMATION

# MASTER CLAMP

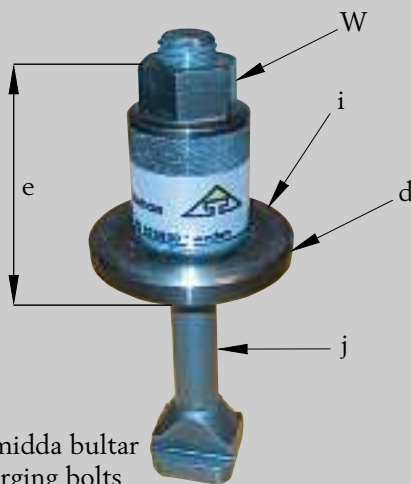


MC i lös position  
MC in loose position  
MC geöffnet

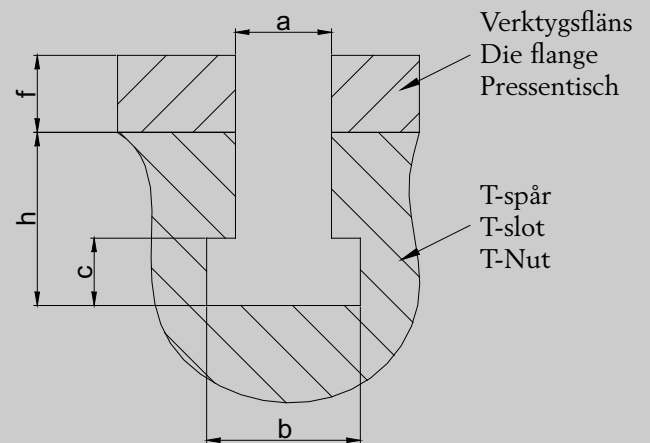
MC i spänd position  
MC in locked position  
MC geschlossen



Stort spännområde  
Big clamping range  
Großer Spannbereich



Kvalitet: smidda bultar  
Quality: forging bolts  
Qualität: geschmiedete Bolzen



Typ	d Ø (mm)	e (mm)	i (mm)	j Ø (mm)	W (mm)	a	b	c	h	f <sub>min</sub>	f <sub>max</sub>
MC 4-18	40	51	8	16	24						
MC 6-22	50	65	10	20	30						
MC 8-28	90	82	12	24	36						
MC 10-36	90	85	12	30	46						

OBS: Vid förfrågan eller beställning:  
- Mät T-spår (a, b, c, h)  
- Ange flänshöjd (f)

NOTE: By inquiry or order:  
- Measure your T-slot (a, b, c, h)  
- Specify clamping height (f)

WICHTIG: Bei Anfrage und Bestellung:  
- Angabe T-Nutmaße (a, b, c, h)  
- Angabe Spannrandhöhe (f)

# MASTER CLAMP



MC10 spänner ett 50 tons verktyg  
MC10 clamping a 50 ton die  
MC10 spannen ein 50 t schweres Werkzeug



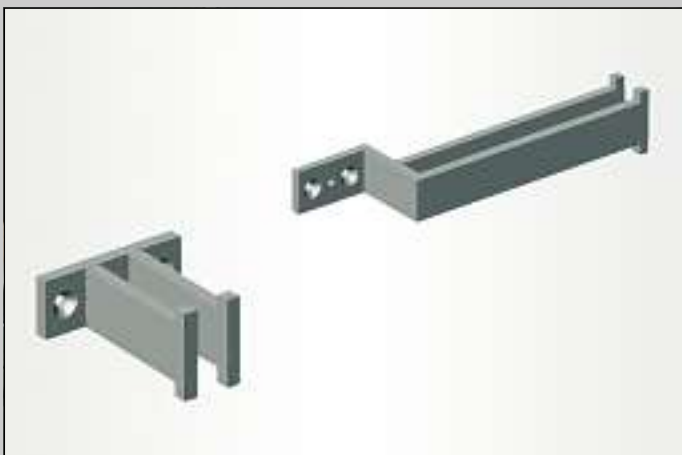
MC4-10 används i presslid och pressbord  
MC4-10 used for press ram and press table  
MC4-10 anwendbar für Stößel und Pressentisch



MC4-10 enkel användning utan hydraulik  
MC4-10 simple use without hydraulic  
MC4-10 einfache Handhabung ohne Hydraulik



Spänns och säkras endast med ett ¼ varv  
Locked and secure only with a ¼ turn  
Gespannt und gesichert mit einer ¼ Umdrehung



B1-4 hållare för MC4-10  
B1-4 bracket for MC4-10  
B1-4 Halter für MC4-10



H4-10 spärrnyckel för MC4-10  
H4-10 ratchet wrench for MC4-10  
H4-10 Spannschlüssel für MC4-10

# MASTER CLAMP



## Verktgsspännare MC4-10

MC4-10 är en komplett verktgsspännare med stor spännkraft och lång slaglängd:

- Snabb fastspänning, 1 varv = 5 mm slag
- Självhämmande och vibrationstestad
- Steglös inställning 0-50 mm slag
- Skonsam mot personal, ingen stor hävarm behövs

## Die clamp MC4-10

MC4-10 is a complete die clamp with high clamping force and a long turn:

- Quick clamping time, 1 lap = 5 mm stroke
- Selflocking and vibration tested
- Variable stroke adjustment 0-50 mm
- Easy to clamp, no long extension for clamping

## Werkzeugspanner MC4-10

MC4-10 ist ein kompletter Werkzeugspanner mit einer hohen Spannkraft und einem langen Hub:

- Schnelles Werkzeugspannen
- 1 Umdrehung = 5 mm Hub
- Selbstsichernd und vibrationsgeprüft
- Stufenlose Einstellung der Hublänge 0-50 mm
- Verhindert Verschleißschäden beim Personal durch einfaches und leichtes Hantieren

## MC4-10 består av:

- Hylsa med mutter för spärrhandtag, invändig högergänga för bult, vänstergänga för fastspänningsfläns, fastspänningsfläns med yttre vänstergänga
- Bult med yttre högergänga och glidkil för fastspänningsfläns

## MC4-10 consists of:

- Sleeve with nut for ratchet spanner. Internal right-hand thread for the bolt and left-hand thread for the clamping flange
- Clamping flange with external left-hand thread
- Bolt with external right-hand thread and sliding key for the clamping flange

## MC4-10 besteht aus:

- Hülse mit Mutter für Spanngriff, inwendiges Rechtsgewinde für den Bolzen, Linksgewinde für den Spannflansch
- Spannflansch mit linksgängigem Außengewinde
- Bolzen aussen rechtsgängig mit Gleitkeil für den Spannflansch

MC4	MC6	MC8	MC10	DATA	DATA	DATEN
40 kN	60 kN	80 kN	100 kN	Spännkraft	Clamping force	Spannkraft
120 kN	180 kN	240 kN	300 kN	Hållkraft	Static force	Haltekraft
200 Nm	250 Nm	300 Nm	350 Nm	Åtdragningsmoment	Tightening force	Anzugsmoment
1,0 kg	1,5 kg	2,0 kg	2,5 kg	Vikt	Weight	Gewicht
20 mm	30 mm	40 mm	50 mm	Slag	Stroke	Hub

## AGAB Pressautomation AB

Svanhalsgatan 17, S-256 57 Helsingborg, Sweden

Tel. +46 42 32 58 30, Fax +46 42 32 58 31

internet: [www.agab.se](http://www.agab.se), e-mail: [info@agab.se](mailto:info@agab.se)